

serie
ME

Pompe Dosatrici a Membrana Meccanica

- Portate fino a 1500 LPH (396 GPH)
- Pressione massima fino a 7 bar (100 PSI)

Sviluppata in base all'esperienza ventennale della OBL nella progettazione di membrane meccaniche.

600÷1500 l/h



Pompe Dosatrici a Membrana Meccanica

CARATTERISTICHE TECNICHE E VANTAGGI

- Il ridotto numero di colpi/1' (da 60 a massimo 123) permette il dosaggio anche di prodotti più viscosi, migliori capacità di aspirazione e durata della membrana notevolmente superiore rispetto ai concorrenti.

- Pompa più performante rispetto alla concorrenza (raggiunge pressioni di esercizio più elevate a parità di portata (es. 1000 litri/h a 7 bar di esercizio).

- Il ridotto numero di componenti della testate (una sola taglia di membrana e gruppi valvola per tutte le portate) permette una migliore gestione dei ricambi (ordinativi e relativo immagazzinamento).

- Disponibile sia con attacchi filettati che flangiati.

- Manopola graduata 0-100% per letture ed impostazioni di precisione migliore ripetibilità dell'impostazione.

Attuatori elettrici e pneumatici su richiesta.

- ATEX Zona 2 Categoria 3.

- Disponibile con motori IEC o flange motore NEMA.

- Corpo meccanismo in alluminio anodizzato, leggero e robusto.

TESTATE



Attacchi flangiati



Attacchi filettati

MATERIALI A CONTATTO CON LIQUIDO DOSATO

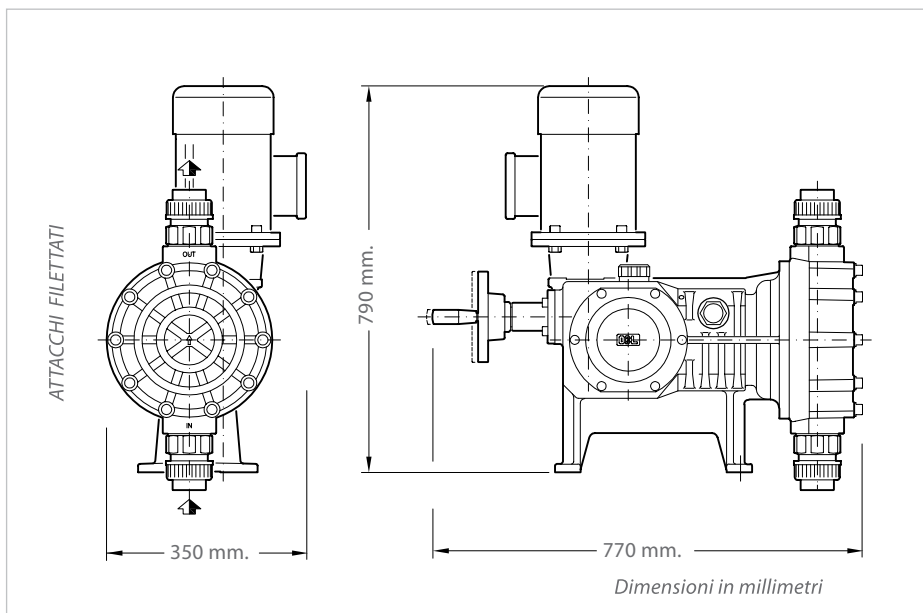
COMPONENTI	PP	P	A
TESTATA	PP	PVC	AISI 316L
MEMBRANA	PTFE	PTFE	PTFE
GUIDA VALVOLA	PP	PP	AISI 316L
SEDE VALVOLA	PVC	PVC	AISI 316L
VALVOLA	PYREX	PYREX	AISI 316L
O-RING	FPM	FPM	FPM

Su richiesta valvole in PTFE, Hastelloy-C o ceramica.

DATI TECNICI

- Corpo** • Alluminio anodizzato
- Corsa** • 10 mm
- Peso** • 50 + 15 Kg
con motore EExd
- Flange** • EN 1092-01
ANSI B16.5
- Motore** • IEC - 1,5 - 2,2 kw
230/400-3-50Hz
460/480-3-60Hz
IP55

MASSIME DIMENSIONI DI INGOMBRO



DATI TECNICI

MODELLO	COLPI/1'	PORTATA l/h *	PRESS. MAX bar				ATTACCHI					
			1,5 kw		2,2 kw		PP			P-A		
			ESERC.	MAX	ESERC.	MAX	FILETTATI	FLANGIATI		FLANGIATI		
								EN 1092-01 DIN	ANSI	EN 1092-01 DIN	ANSI	
50 Hz												
ME 750	60	750	5	6	6	7	1 1/2" G.F.	DN40 PN16	1 1/2" ANSI 150	DN40 PN16	1 1/2" ANSI 150	
ME 1000	82	1000	5	6	6	7	1 1/2" G.F.	DN40 PN16	1 1/2" ANSI 150	DN40 PN16	1 1/2" ANSI 150	
ME 1250	100	1250	4	5	5	6	1 1/2" G.F.	DN40 PN16	1 1/2" ANSI 150	DN40 PN16	1 1/2" ANSI 150	
ME 1500	123	1500	3	4	4	5	1 1/2" G.F.	DN40 PN16	1 1/2" ANSI 150	DN40 PN16	1 1/2" ANSI 150	
60 Hz												
ME 600	48	600	5	6	6	7	1 1/2" G.F.	DN40 PN16	1 1/2" ANSI 150	DN40 PN16	1 1/2" ANSI 150	
ME 880	72	880	5	6	6	7	1 1/2" G.F.	DN40 PN16	1 1/2" ANSI 150	DN40 PN16	1 1/2" ANSI 150	
ME 1200	96	1200	4	5	5	6	1 1/2" G.F.	DN40 PN16	1 1/2" ANSI 150	DN40 PN16	1 1/2" ANSI 150	
ME 1470	121	1470	3	4	4	5	1 1/2" G.F.	DN40 PN16	1 1/2" ANSI 150	DN40 PN16	1 1/2" ANSI 150	

* Valore di portata relativo a pressioni di esercizio 1,5 bar g; per ogni bar d'aumento la portata diminuisce del 1%.

Linea completa pompe a membrana meccanica OBL

serie **MB** > 1÷155 l/h

serie **MC** > 100÷420 l/h



serie **MD** > 1÷520 l/h



serie **ME** > 600÷1500 l/h



Quality System ISO 9001 Certified

OBL s.r.l.

Via Kennedy, 12

20090 Segrate - MILANO - Italy

Tel. +39-02.269191

Fax +39-02.2133893

www.oblitalia.com

obl.info@idexcorp.com

IDEX
FLUID & METERING