

serie
ME

Bombas Dosificadoras de Membrana Mecánica

- *Capacidad: hasta 1500 l/h*
- *Presión máxima: hasta 7 bar*

Nos avalan, 30 años de experiencia en membrana mecánica (probada, robusta, sencilla).

600 ÷ 1500 l/h



Bombas Dosificadoras de Membrana Mecánica

VENTAJAS Y CARACTERISTICAS TECNICAS

- Bajos golpes por minuto (rango desde 60 hasta 123) permiten la manipulación de viscosidades mas altas, aspiración elevada y larga vida de membrana en comparación con otros fabricantes.
- Mejor rendimiento (alcanzando mayores presiones de funcionamiento para los mismos caudales (ej:1000 l/h a 7 bar g de presión max).
- Numero limitado de componentes del cabezal de la bomba (un único tamaño de membrana que encaja con todos, mismas bolas y asientos de bola a lo largo de una gama), resultado: Menos numero de piezas que adquirir y almacenar.
- Disponibilidad de conexiones roscadas y bridadas.
- Escala en 1% marcada sobre la manivela para ajustes precisos y mejor repetibilidad, actuador eléctrico y neumático bajo pedido.
- Clasificación ATEX para zona 2 categoría 3.
- Motores IEC o Nema.
- Carcasa robusta de aluminio anodizado negro.

TIPOS DE CABEZAL



Conexiones bridadas



Conexiones roscadas

MATERIALES EN CONTACTO CON EL FLUIDO

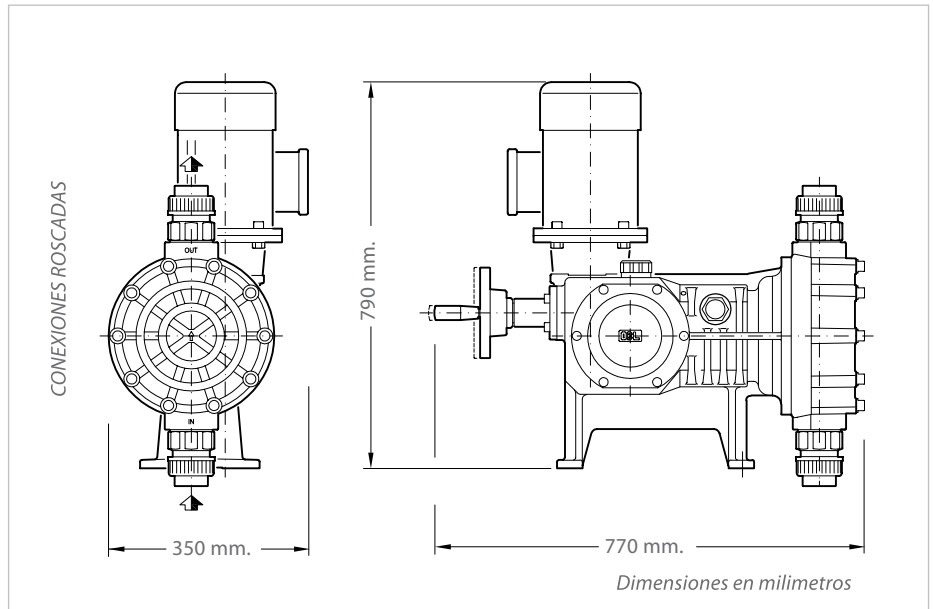
PARTES	PP	P	A
CABEZAL	PP	PVC	AISI 316L
MEMBRANA	PTFE	PTFE	PTFE
GUÍA VÁLVULA	PP	PP	AISI 316L
ASIENTO DE BOLA	PVC	PVC	AISI 316L
BOLA	PYREX	PYREX	AISI 316L
JUNTA DE VÁLVULA	FPM	FPM	FPM

Bajo demanda bolas en PTFE, Ceramica y Hastelloy-c .

DATOS TECNICOS

- Cuerpo** • Aluminio anodizado
- Carrera** • 10 mm
- Peso** • 50 + 15 Kg
con motor EExd
- Bridas** • EN 1092-01
ANSI B16.5
- Motores** • IEC - 1,5 - 2,2 kw
230/400-3-50Hz
460/480-3-60Hz
IP55

DIMENSIONES MAXIMAS



CARACTERISTICAS TECNICAS

MODELO	GOLPES POR MINUTO (gpm)	CAUDAL l/h *	PRES. MAXIMA bar				CONEXIONES					
			1,5 kw		2,2 kw		PP			P-A		
			OPER.	MAX	OPER.	MAX	ROSCADAS	BRIDADAS		BRIDADAS		
								EN 1092-01 DIN	ANSI	EN 1092-01 DIN	ANSI	
50 Hz												
ME 750	60	750	5	6	6	7	1 1/2" BSPF	DN40 PN16	1 1/2" ANSI 150	DN40 PN16	1 1/2" ANSI 150	
ME 1000	82	1000	5	6	6	7	1 1/2" BSPF	DN40 PN16	1 1/2" ANSI 150	DN40 PN16	1 1/2" ANSI 150	
ME 1250	100	1250	4	5	5	6	1 1/2" BSPF	DN40 PN16	1 1/2" ANSI 150	DN40 PN16	1 1/2" ANSI 150	
ME 1500	123	1500	3	4	4	5	1 1/2" BSPF	DN40 PN16	1 1/2" ANSI 150	DN40 PN16	1 1/2" ANSI 150	
60 Hz												
ME 600	48	600	5	6	6	7	1 1/2" BSPF	DN40 PN16	1 1/2" ANSI 150	DN40 PN16	1 1/2" ANSI 150	
ME 880	72	880	5	6	6	7	1 1/2" BSPF	DN40 PN16	1 1/2" ANSI 150	DN40 PN16	1 1/2" ANSI 150	
ME 1200	96	1200	4	5	5	6	1 1/2" BSPF	DN40 PN16	1 1/2" ANSI 150	DN40 PN16	1 1/2" ANSI 150	
ME 1470	121	1470	3	4	4	5	1 1/2" BSPF	DN40 PN16	1 1/2" ANSI 150	DN40 PN16	1 1/2" ANSI 150	

* Valor de flujo relativo a presiones de 1,5 bar g; por cada bar incrementado el caudal disminuye en un 1%.

Línea completa de bombas dosificadoras de membrana mecánica OBL

serie **MB** > 1÷155 l/h

serie **MC** > 100÷420 l/h



serie **MD** > 1÷520 l/h



serie **ME** > 600÷1500 l/h



Quality System ISO 9001 Certified

OBL s.r.l.

Via Kennedy, 12
20090 Segrate - MILANO - Italy
Tel. +39-02.269191
Fax +39-02.2133893
www.oblitalia.com
obl.info@idexcorp.com

IDEX
FLUID & METERING